



Handyhalter - verstellbar

Flexi-Phone

WERKZEUGVORSCHLAG:



Laubsäge-
bogen



Lineal &
Bleistift



Bohrer
Ø 4, Ø 5 mm



Kreuz-
schrauben-
dreher



Holzleim /
Alleskleber



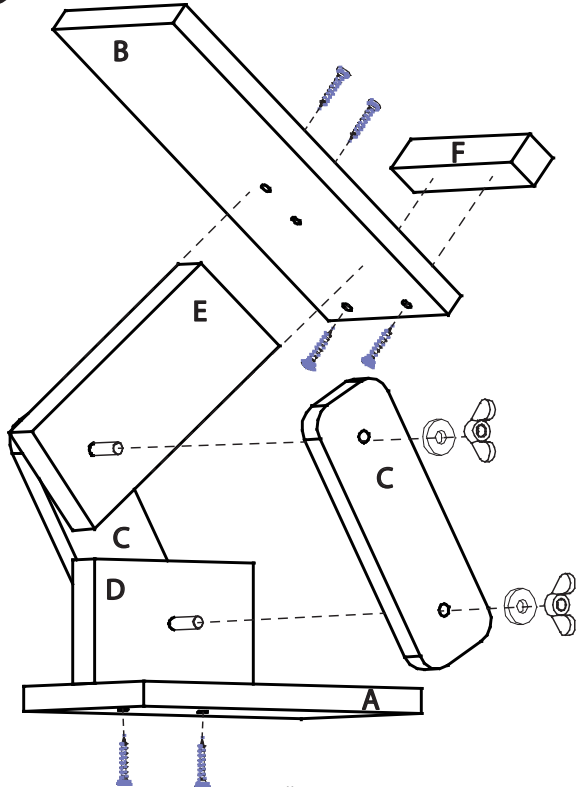
NAME:

KLASSE:

STÜCKLISTE:

	OK✓	ABMESSUNGEN:	BEZEICHNUNG:	TEILE:
1 Sperrholz	<input type="checkbox"/>	320 / 80 / 10 mm	Standfuss, Handyauflage	A, B
1 Holzleiste	<input type="checkbox"/>	240 / 40 / 10 mm	Achsen - verstellbar	2 x C
1 Holzleiste	<input type="checkbox"/>	200 / 50 / 15 mm		D, E
1 Holzleiste	<input type="checkbox"/>	80 / 15 / 15 mm		F
2 Torbandschrauben	<input type="checkbox"/>	M5 x 40 mm		
2 Flügelmuttern	<input type="checkbox"/>	M5		
2 Beilagscheiben	<input type="checkbox"/>	M5		
6 Schrauben Spax	<input type="checkbox"/>	3,5 x 20 mm		

1 Übersicht:



Verschaffe dir einen ersten Überblick.

OK✓

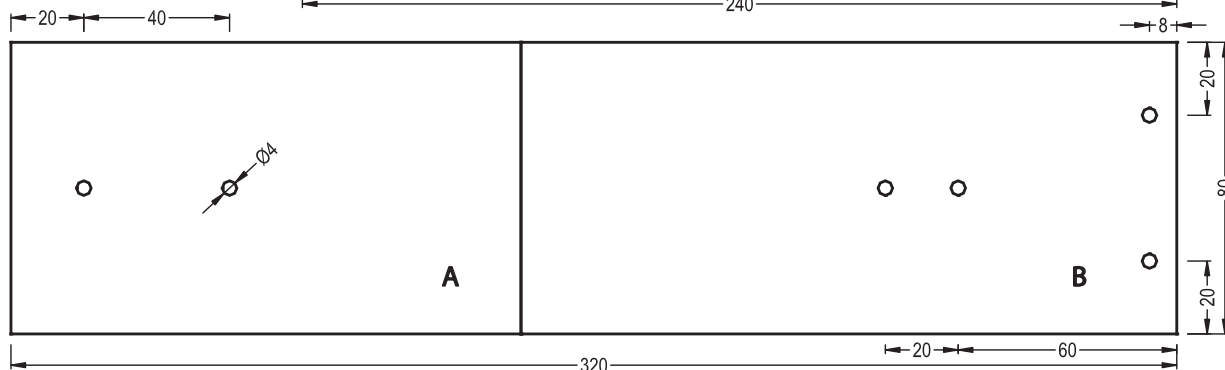
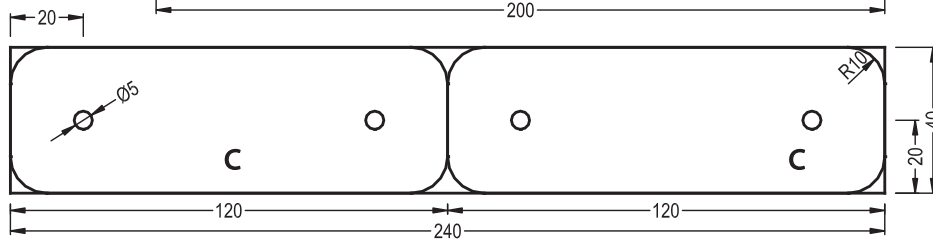
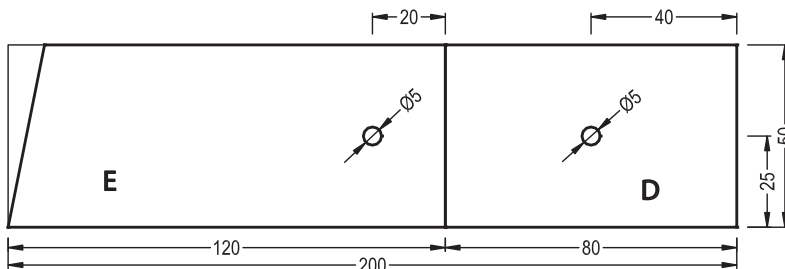
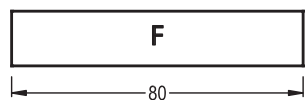
2 Teile Aussägen und Bohren:



Die **Teile (A) bis (E)** mit einer **Säge** ausschneiden. (E) hat eine schräge Seite. (C) hat abgerundete Ecken. Anschließend mit einem **Bohrer Ø 4mm** bzw. **Ø 5mm** die Löcher bohren. Auf Teil (B) die Holzleiste (F) kleben. -

OK✓

3 Maße und Bohrungen:

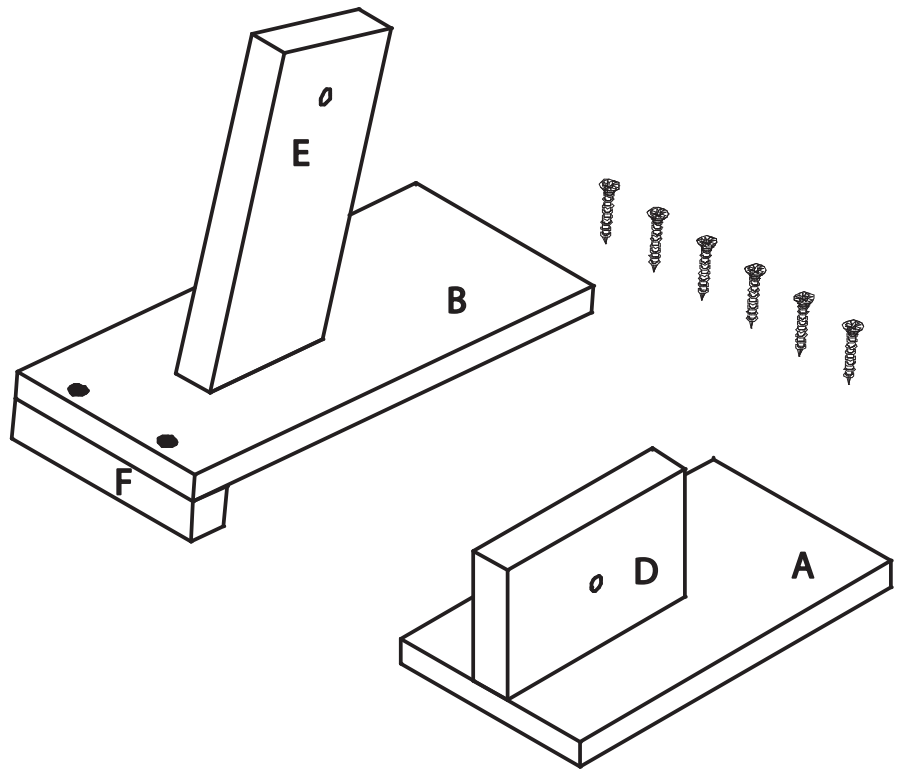


OK✓



4 Zusammenbau:

Jetzt die Teile (A), (D) und die Teile (B), (E), (F) nach Abbildung zusammenschrauben und leimen.



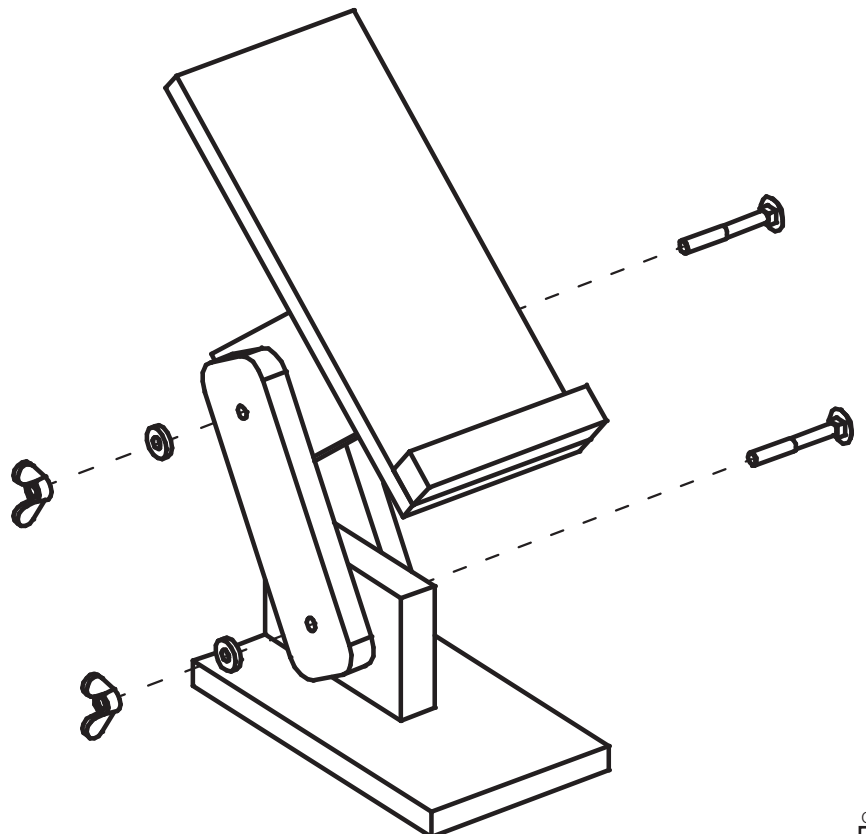
OK/

5 Fertigstellung

Zum Schluss werden die beiden Schrauben mit Beilagscheiben und Flügelmutter durch Teil (C) geführt und in idealer Position fixiert.

Profis zerlegen nun den Flexi-Phone Halter wieder und bemalen oder lackieren ihn. Dadurch ist die Holzoberfläche dauerhaft geschützt.

Viel Spaß und gutes Gelingen!



OK/