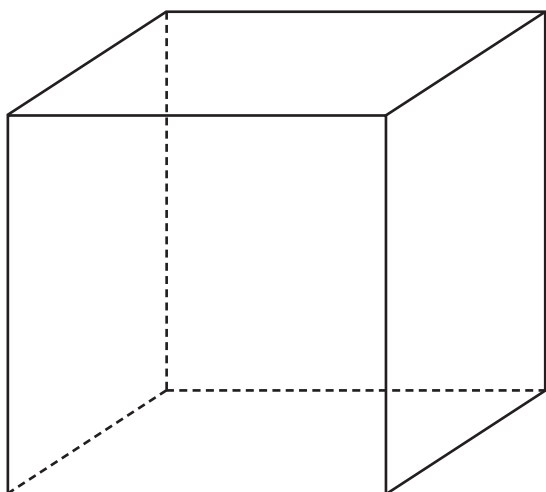


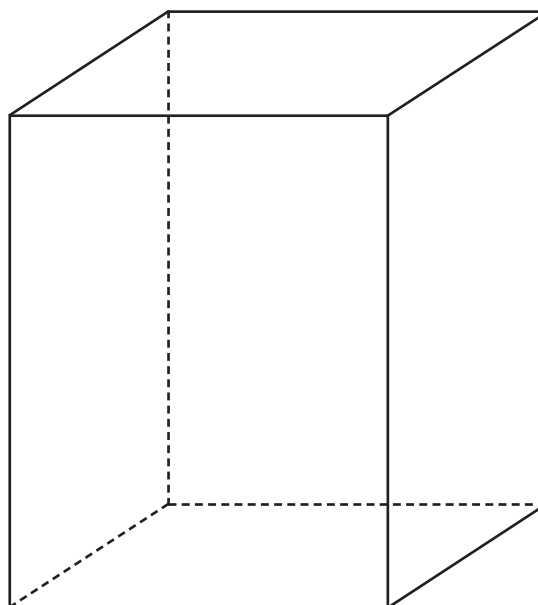
Würfel und Quader

Beschrifte zuerst die Eckpunkte des Würfels und des Quaders.
Fülle anschließend den Lückentext aus.

Würfel



Quader



hat _____ Ecken	Ecken	hat _____ Ecken
hat _____ gleichlange Kanten	Kanten	hat _____ Kanten _____ Kanten sind gleich lang
besteht aus _____ deckungsgleichen Quadraten	Seiten	besteht aus _____ Rechtecken _____ gegenüberliegende Rechtecke sind deckungsgleich